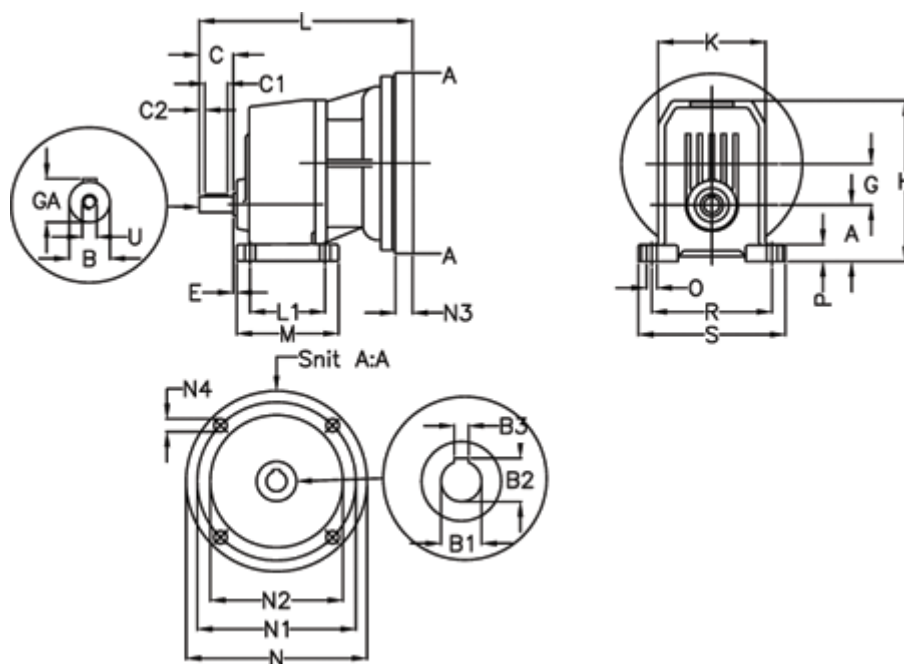


Varenummer: 40550200241240
 Beskrivelse: Tandhjulsgeær S201P-2,4-P100B5

Mål



A = 55	E = 19.0	M = 107.5	R = 130
B = 19	F = 6x6x30	N = 250	S = 155
B1 = 28	G = 43.5	N1 = 215	U = M6
B2 = 31.3	GA = 21.5	N2 = 180	
B3 = 8	H = 164.5	N3 = -	
C = 40	K = 110	N4 = M12x16	
C1 = 30	L = 237	O = 10	
C2 = 5	L1 = 77.5	P = 17.5	